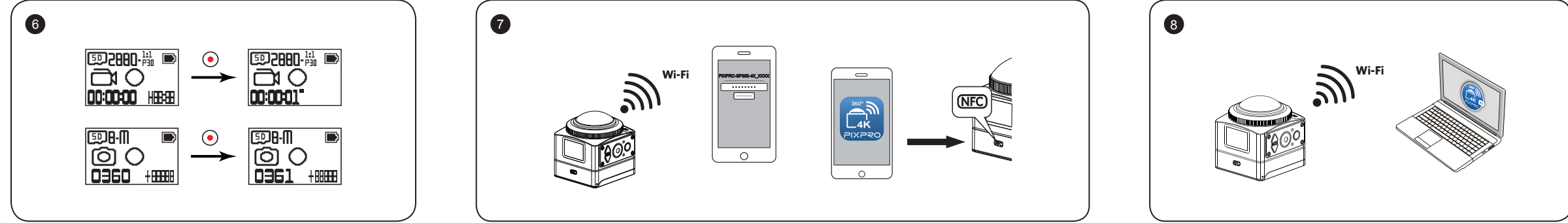
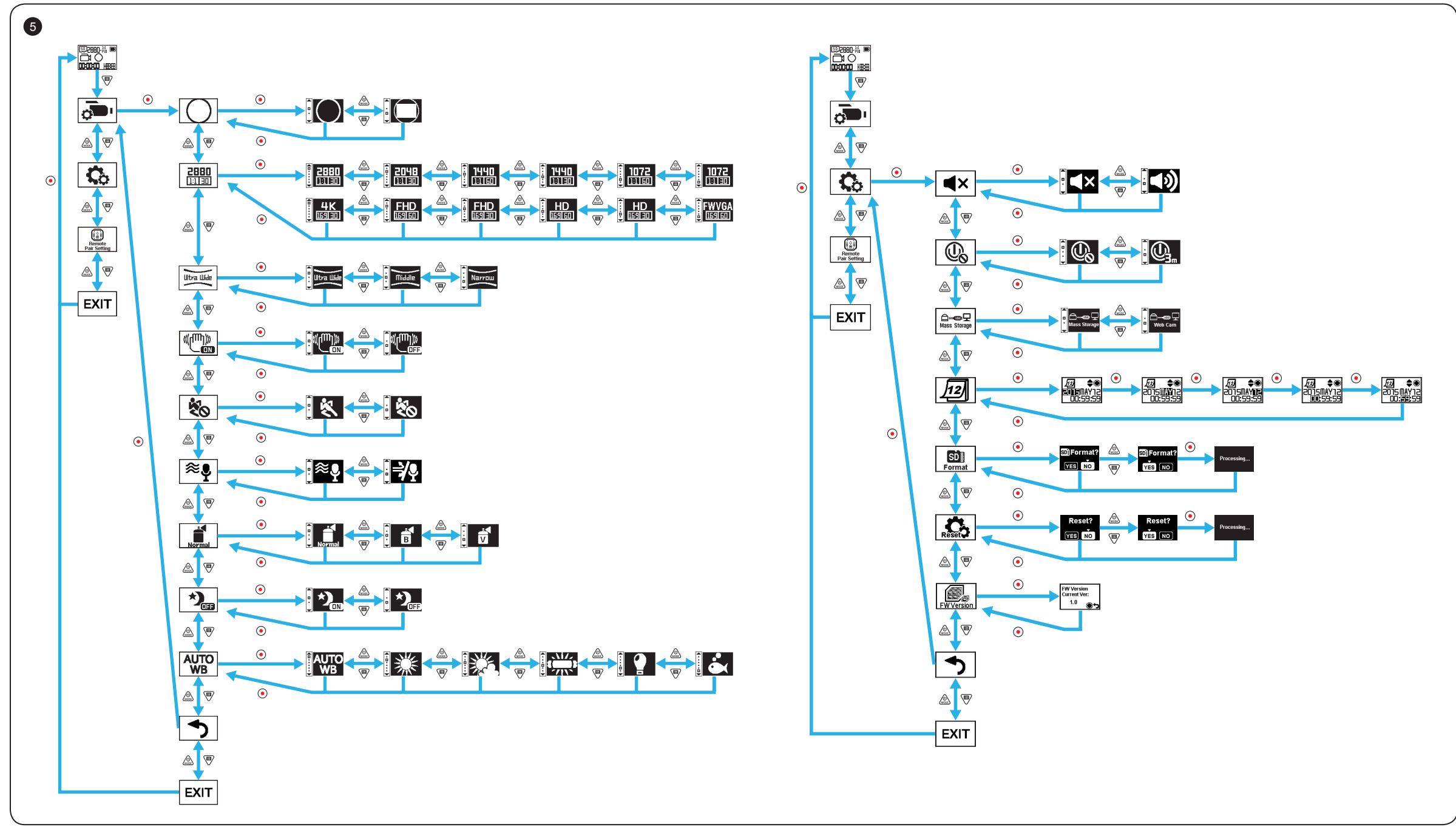
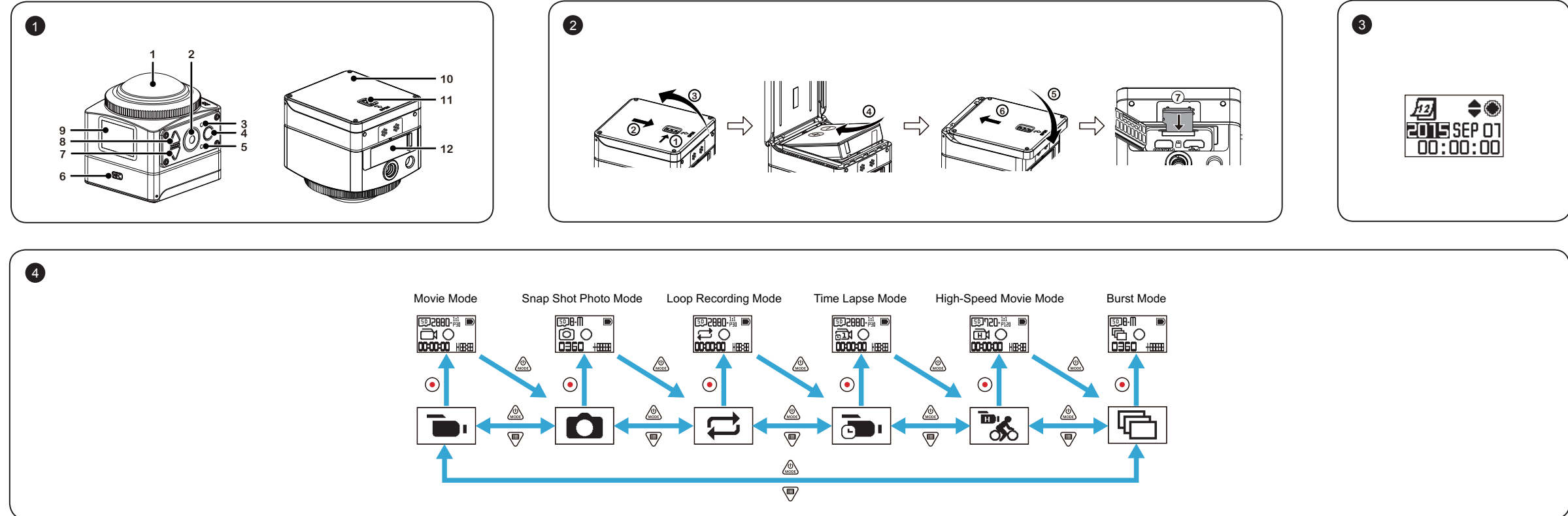


Kodak PIXPRO SP360 4K VR Camera



Quick Start Guide

Guide de démarrage rapide

Guia de Inicialização rápida

Сnellstartanleitung

Краткое руководство

Územbe helyezési útmutató

Guida avvio veloce

Коротка інструкція

Průvodce rychlým startem

Spríevodca rýchlym štartom

Podręcznik szybkiego uruchamiania

Οδηγός γρήγορης έναρξης

Connect to a PC via WiFi (Mac and Windows Systems)

Connect to a PC via WiFi (Mac and Windows Systems)

Connect to a PC via WiFi (Mac and Windows Systems)

Connect to a PC via WiFi (Mac and Windows Systems)

Connect to a PC via WiFi (Mac and Windows Systems)

Connect to a PC via WiFi (Mac and Windows Systems)

Connect to a PC via WiFi (Mac and Windows Systems)

Connect to a PC via WiFi (Mac and Windows Systems)

Connect to a PC via WiFi (Mac and Windows Systems)

Connect to a PC via WiFi (Mac and Windows Systems)

Connect to a PC via WiFi (Mac and Windows Systems)

Connect to a PC via WiFi (Mac and Windows Systems)

Connect to a PC via WiFi (Mac and Windows Systems)

Connect to a PC via WiFi (Mac and Windows Systems)

Quick Start Guide

Camera Views

1	Lens	7	Menu Button / Direction Button (down)
2	Video Recording Button / Shooting Button / OK Button	8	Power Button / Mode Button / Direction Button (up)
3	Status Indicator	9	LCD
4	Wi-Fi Button	10	Battery Cover
5	Wi-Fi Indicator	11	Battery Cover Lock
6	NFC Compatible	12	Side Cover Flap

Insert the Battery and Memory Card

- Slide the battery cover lock in the direction of the arrow ①, slide the battery cover door in the direction of the arrow ②, open the battery cover door by lifting up the open edge of the cover ③.
- Insert the Li-ion battery into the battery compartment as shown ④. (Note: align the + and - symbols of the battery with the connectors in the battery compartment.)
- Close the battery cover as shown ⑤. Slide the battery cover door in the direction of the arrow ⑥.
- Open the side cover flap, then insert the memory card into the card slot ⑦, push the bottom end of the memory card fully into the slot with your fingertip, then close the side cover flap completely.

Setting the Date / Time

- Press and hold the button to turn the camera on for the first time. The display will show the date and time setting interface: "Year/Month/Day / Minute / Second".
- The element to be adjusted appears as a white background color, press the or button to adjust the value, press the button to confirm.
- After adjusting the value of "Minutes", press the button to access to the interface principle.
- After selecting the "Minute" value, press the button to enter the main interface.

Setting Camera Modes

- In the main camera interface, press the button to enter the mode selection menu.
- Press the or button to select any one mode; press the button to enter your selection of the current mode of choice.

Setting the Menu

- In the main camera interface, press the button to enter the menu selection setting for the current mode.
- Press the or button to select the item you want to set and press the button to enter and confirm the option selected.
- Select **EXIT**, press the button to go back to the main menu interface.
- The menu setting and general setting functions are shown in diagram 5 of this Quick Start Guide to illustrate the menu interface.

Record Videos and Photographs

- In the recording mode, press the button to start recording and press the button again to stop recording.
- In the photo shooting mode, press the button to capture a photo.

Remote Control Options ANDROID™ and iOS™ Systems

- Download the corresponding APP for your smart device.
 - For iOS devices, search and download the "PIXPRO SP360 4K" APP in the App Store, and install it following the instructions on your smart device.
 - For ANDROID devices, search and download the "PIXPRO SP360 4K" APP in Google play and install it following the instructions on your smart device.
- WiFi Connection (ANDROID and iOS Systems)
 - Check the SSID (PIXPRO-SP360-4K_XXXX) and initial password (12345678) indicated on the label in the battery compartment of the camera. Press the button to enter WiFi mode.
 - Enter the WiFi mode on your smart device to automatically search nearby WiFi hotspots. Select the one with the same SSID (PIXPRO-SP360-4K_XXXX) and input the corresponding password. Upon verifying WiFi connection, you can tap the APP icon to start using the APP.
- NFC Connection (ANDROID Systems)
 - Enable the NFC mode on your smart device.
 - Use your smart device to lightly touch the NFC printed letters on the camera; if the smart device has a prompt tone or vibration, it means the connection was successful.
 - The APP will open automatically on your smart device.

Connect to a PC via WiFi (Mac and Windows Systems)

- Download the "PIXPRO SP360 4K" (for MAC or PC) installation packages from the official kodakpixpro.com website and install it on your computer by following the prompts and instructions.
- Camera: check the SSID (PIXPRO-SP360-4K_XXXX) and password (initial password: 12345678) indicated on the label in the battery compartment of the camera. In the camera's main interface, press the button to switch to WiFi mode.
- PC: to enable WiFi mode, your computer will automatically search any nearby WiFi hotspots. Select the one with the same SSID (PIXPRO-SP360-4K_XXXX) and input the corresponding password. Upon connecting, you can double-click the APP icon on your desktop to start using the APP.

More

- You can download user manuals and installation packages from the official KODAK PIXPRO website:
 - <http://kodakpixpro.com/Americas/support/downloads.php>
 - <http://kodakpixpro.com/Europe/support/downloads.php>
 - <http://www.kodakpixpro.com/Europe/support/multi-lang-downloads.php>



- For more information and available accessory packs, please visit our website: <http://kodakpixpro.com>



- We are committed to providing the best possible VR experience with our products, software and support. Please be sure to register your new camera to the latest updates to firmware.
- Please refer to our official kodakpixpro.com website for more support documentation, detailed specifications and other helpful information.

Guide de démarrage rapide

Vues de la caméra

1	Objectif	7	Bouton Menu / Touches de direction (bas)
2	Bouton d'enregistrement vidéo / Shooting Button / Bouton OK	8	Bouton d'alimentation / Bouton de mode / Bouton de direction (supérieur)
3	Indicateur d'état	9	LCD
4	Bouton Wi-Fi	10	Couvercle de la batterie
5	Indicateur Wi-Fi	11	Verrouillage du couvercle de la batterie
6	Marque NFC	12	Capot latéral

Insérez la batterie et la carte mémoire

- Empoussez le bloquage de la tapa de la batería hacia la dirección de la flecha ①, empuje la tapa de la batería hacia la dirección de la flecha ② y abra la tapa de la batería en la dirección de la flecha ③.
- Insérez la batterie dans son logement en suivant le sens de la fleche ④ (notez l'emplacement des symboles + et -).
- Remettez le couvercle de la batterie dans le sens de la fleche ⑤. Refermez le couvercle de la batterie dans le sens de la fleche ⑥.
- Ouvrez le capot latéral, puis insérez la carte mémoire dans la fente pour carte en suivant le sens de la fleche (notez le sens de l'écart de la carte mémoire), enfoncez complètement l'extrémité inférieure de la carte mémoire dans la fente avec un doigt, puis refermez le capot latéral.
- Utilisez une tarjeta de memoria microSD / microSDHC / microSDXC original y con una clase 10 ou plus et avec une capacité de 8 Go à 128 Go.

Réglage de la date / heure

- Appuyez et maintenez le bouton pour allumer la caméra pour la première fois, l'écran affiche l'interface de réglage de la date et de l'heure: « Année Mois Jour Heures - Minutes - Secondes ».
- L'élément à régler est mis en évidence avec un fond noir; appuyez sur le bouton ou pour ajuster la valeur, appuyez sur le bouton pour confirmer.
- Après ajustement de la valeur de "Minutes", appuyez sur le bouton pour accéder à l'interface principale.
- Après de ajuster el valor "Minutos", presione el botón para ingresar en la interfaz principal.

Réglage du mode

- Dans l'interface principale, appuyez sur le bouton pour entrer dans l'interface de sélection de mode.
- Presione el botón ou para seleccionar cualquier modo; presione el botón para acceder a l'interface principal du modo actuel.

Réglage du menu

- Dans l'interface principale, appuyez sur le bouton pour entrer dans le menu du mode en cours.
- Presione el botón ou para seleccionar el elemento que desea configurar y presione el botón para entrar dans l'option.
- Selection **EXIT**, appuyez sur le bouton pour revenir à l'interface principale.
- Las funciones de configuración de películas y configuración general se describen para ilustrar la interfaz de menú.

Enregistrement vidéo et photo

- En mode enregistrement, appuyez sur le bouton pour démarrer l'enregistrement, puis appuyez de nouveau sur le bouton pour arrêter l'enregistrement.
- En mode de prise de vue, appuyez sur le bouton pour prendre une photo.

Télécommande à courte distance (système Android et système iOS)

- Descargue l'App
 - Pour les appareils iOS, recherchez et téléchargez l'application « PIXPRO SP360 4K » sur l'App Store, et installez-la en suivant les instructions de l'interface.
 - Para los dispositivos Android, recherchez et téléchargez l'application « PIXPRO SP360 4K » sur Google Play et installez-la en suivant les instructions de l'interface.
- Connexion WiFi (Android et système iOS)
 - Camera: vérifiez le SSID (PIXPRO-SP360-4K_XXXX) et le mot de passe (mot de passe initial: 12345678) indiqués sur l'étiquette située dans le compartiment de la batterie de la caméra. Presione el botón para ingresar en el modo Wi-Fi.
 - Dispositivo inteligente: active el modo Wi-Fi y se buscará automáticamente los puntos de conexión Wi-Fi cercanos. Seleccione el punto de conexión con el mismo SSID (PIXPRO-SP360-4K_XXXX) e introduzca la contraseña. Luego de que se realice la conexión, puede pulsar el icono de la aplicación para comenzar a utilizar la aplicación.
- Via una conexión NFC (sistema Android)
 - Active el modo NFC en su dispositivo inteligente.
 - Utilice su dispositivo inteligente para tocar ligeramente la marca NFC de la cámara; si el dispositivo inteligente tiene activado un tono o vibración de aviso, esto significa que la conexión se realizó de forma exitosa.
 - La aplicación se abrirá automáticamente en el dispositivo inteligente.

Connecter le PC via WiFi (systèmes Mac et Windows)

- Téléchargez le package d'installation des applications « PIXPRO SP360 4K » (pour PC) depuis le site web officiel et installez-le sur votre ordinateur en suivant les instructions de l'interface.
- Camera: vérifiez le SSID (PIXPRO-SP360-4K_XXXX) et le mot de passe (mot de passe initial: 12345678) indiqués sur l'étiquette située dans le compartiment de la batterie de la caméra. Dans l'interface principale, appuyez sur le bouton pour passer en mode Wi-Fi.
- PC: activez le mode WiFi et le réseau automatiquement recherchez les hot spot WiFi cercanos. Seleccione el punto de conexión con el mismo SSID (PIXPRO-SP360-4K_XXXX) que la cámara e introduzca la contraseña. Luego de que se realice la conexión, puede hacer doble clic en el icono de la aplicación en el escritorio para comenzar a utilizar la aplicación.

Plus

- Puede descargar manuales de usuario y paquetes de instalación desde el sitio web oficial KODAK PIXPRO:
 - <http://kodakpixpro.com/Americas/support/downloads.php>
 - <http://kodakpixpro.com/Europe/support/downloads.php>
 - <http://www.kodakpixpro.com/Europe/support/multi-lang-downloads.php>



- La cámara está diseñada para su uso con accesorios deportivos. Consulte nuestro sitio web para obtener más información. <http://kodakpixpro.com>



- Estamos mejorando continuamente nuestros productos. Tenemos planes de modificar y ampliar las funciones en futuras versiones. Consulte frecuentemente nuestro sitio web oficial para conocer las últimas novedades y para proporcionarnos sus comentarios y sugerencias para mejoras. ¡Gracias por su apoyo!
- Consulte nuestro sitio web oficial para obtener información sobre todos los productos.

Guia de Inicialización rápida

Vistas de la cámara

1	Lente	7	Botón Menú / Botón de dirección (inferior)
2	Botón de grabación de vídeo / Botón de disparo / Botón OK	8	Botón de encendido/apagado / Botón de modo / Botón de dirección (superior)
3	Indicador de estado	9	LCD
4	Botón de Wi-Fi	10	Tapa de la batería
5	Indicador de Wi-Fi	11	Bloqueo de la tapa de la batería
6	Marca NFC	12	Tapa lateral

Cómo insertar la batería y la tarjeta de memoria

- Empuje el bloqueo de la tapa de la batería hacia la dirección de la flecha ①, empuje la tapa de la batería hacia la dirección de la flecha ② y abra la tapa de la batería en la dirección de la flecha ③.
- Insira a bateria no compartimento da bateria na direção da seta ④ (observe a localização da simbólos + e -).
- Coloque a tampa da bateria na direção da seta ⑤. Feche a tampa da bateria na direção da seta ⑥.
- Abra a tampa lateral y, continuación, inserte la tarjeta de memoria en la ranura para tarjetas en la dirección de la flecha (notez le sens de l'écart de la carte de mémoire), enfoncez complètement l'extrémité inférieure de la carte mémoire dans la fente avec un doigt, puis refermez le capot latéral.
- Utilice una tarjeta de memoria microSD / microSDHC / microSDXC original, que a Classe 10 ou superior y con una capacidad de 8 GB a 128 GB.

Configuración de la fecha/hora

- Mantenga presionado el botón para encender la cámara por primera vez. La pantalla mostrará la interfaz de configuración de fecha y hora: "Año Mes Día Hora: Minuto: Segundo".
- El elemento que se ajustará aparecerá con un color de fondo negro; presione el botón o para ajustar el valor y presione el botón para confirmar.
- Después de ajustar el valor "Minutos", presione el botón para ingresar en la interfaz principal.

Configuración del modo

- En la interfaz principal, presione el botón para ingresar en el interfaz de selección de modo.
- Presione el botón o para seleccionar cualquier modo; presione el botón para entrar en la interfaz principal del modo actual.

Configuración del menú

- En la interfaz principal, presione el botón para ingresar en el menú del modo actual.
- Presione el botón o para seleccionar el elemento que desea configurar y presione el botón para entrar dans l'option.
- Selección **EXIT** y presione el botón para regresar a la interfaz principal.
- Las funciones de configuración de películas y configuración general se describen para ilustrar la interfaz de menú.

Grabación de vídeos y captura de fotografías

- En el modo de grabación, presione el botón para iniciar la grabación y presione el botón nuevamente para detener la grabación.
- En el modo de disparo, presione el botón para capturar una fotografía.

Control remoto a una distancia corta (sistema Android e iOS)

- Baixe o Aplicativo
 - Para os dispositivos iOS, pesquise e baixe o Aplicativo "PIXPRO SP360 4K" na App Store, e instale-o seguindo as instruções na interface.
 - Para os dispositivos Android, pesquise e baixe o Aplicativo "PIXPRO SP360 4K" no Google Play e instale-o seguindo as instruções na interface.
- Conexão Wi-Fi (Android e sistema iOS)
 - Câmera: verifique o SSID (PIXPRO-SP360-4K_XXXX) e senha (senha inicial: 12345678) indicados na etiqueta no compartimento da bateria da câmera. Pressione o botão para entrar no modo Wi-Fi.
 - Dispositivo inteligente: ative o modo Wi-Fi e irá procurar automaticamente os pontos de acesso Wi-Fi nas proximidades. Seleccione o ponto de conexão com o mesmo SSID (PIXPRO-SP360-4K_XXXX) e digite a senha. Na conexão, você pode tocar no ícone do aplicativo para começar a usá-lo.
- Ative a conexão NFC (sistema Android)
 - Ative o modo NFC em seu dispositivo inteligente.
 - Use o seu dispositivo inteligente para tocar levemente a marca NFC na câmera; se o dispositivo inteligente tem um tom de alerta ou vibração, isto significa que a conexão foi bem-sucedida.
 - O aplicativo abrirá automaticamente em seu dispositivo inteligente.

Conexión con la PC a través de WiFi (Sistema Mac y Windows)

- Descargue el paquete de instalación de aplicaciones « PIXPRO SP360 4K » (para PC) desde el sitio web oficial e instálelo en el computador siguiendo los avisos que aparecen en la pantalla.
- Camera: verifique el SSID (PIXPRO-SP360-4K_XXXX) y la contraseña (contraseña inicial: 12345678) indicados en la etiqueta ubicada en el compartimento de la batería de la cámara. En la interfaz principal, presione el botón para cambiar al modo WiFi.
- PC: active el modo WiFi y se buscará automáticamente los puntos de conexión WiFi cercanos. Seleccione el punto de conexión con el mismo SSID (PIXPRO-SP360-4K_XXXX) que la cámara e introduzca la contraseña. Luego de que se realice la conexión, puede hacer doble clic en el icono de la aplicación en el escritorio para comenzar a utilizar la aplicación.

Más

- Puede descargar manuales de usuario y paquetes de instalación desde el sitio web oficial KODAK PIXPRO:
 - <http://kodakpixpro.com/Americas/support/downloads.php>
 - <http://kodakpixpro.com/Europe/support/downloads.php>
 - <http://www.kodakpixpro.com/Europe/support/multi-lang-downloads.php>



- La cámara está diseñada para su uso con accesorios deportivos. Consulte nuestro sitio web para obtener más información. <http://kodakpixpro.com>



- Estamos mejorando continuamente nuestros productos. Tenemos planes de modificar y ampliar las funciones en futuras versiones. Consulte frecuentemente nuestro sitio web oficial para conocer las últimas novedades y para proporcionarnos sus comentarios y sugerencias para mejoras. ¡Gracias por su apoyo!
- Consulte nuestro sitio web oficial para obtener información sobre todos los productos.

Guia de Inicialização rápida

Visualizações de Câmera

1	Lente	7	Menu botão / Botão de direção (inferior)
2	Botão de gravação de vídeo / Botão de disparo / Botão OK	8	Botão de energia / botão de Modo / botão de direção (superior)
3	Indicador de status	9	LCD
4	Botão de Wi-Fi	10	Tampa da bateria
5	Indicador de Wi-Fi	11	Trava da tampa da bateria
6	Marca NFC	12	Tampa lateral

Insira a bateria e o cartão de memória

- Empurre a trava da tampa da bateria na direção da seta ①, empurrar a tampa da bateria na direção da seta ② e abra a tampa da bateria na direção da seta ③ (observe a localização da simbólos + e -).
- Coloque a tampa da bateria na direção da seta ⑤. Feche a tampa da bateria na direção da seta ⑥.
- Abra a tampa lateral, em seguida, insira o cartão de memória no slot do cartão na direção da seta (observe a direção da lacuna do cartão de memória), empurre a extremidade inferior do cartão de memória com a ponta do dedo no slot completamente, e depois feche a tampa lateral.
- Use um microSD/cartão de memória microSDHC / microSDXC original, que a Classe 10 ou superior e com uma capacidade de 8 GB a 128 GB.

Ajustando a Data / Hora

- Pressione e segure o botão para ligar a câmera pela primeira vez, a tela mostrará a interface de configuração de data e hora: "Ano Mes Dia Hora: Minuto: Segundo".
- O item a ser ajustado será realçado com uma cor de fundo preto; pressione o botão ou para ajustar o valor "Minuto", pressione o botão para entrar na interface principal.

Configurando o Modo

- Na interface principal, pressione o botão para entrar na interface de seleção de modo.
- Pressione o botão ou para selecionar qualquer modo; pressione o botão para entrar na interface principal do modo atual.

Configurando o Menu

- Na interface principal, pressione o botão para entrar no menu do modo atual.
- Pressione o botão ou para selecionar o item que você pretende definir e pressione o botão para entrar na opção.
- Selecione **EXIT**, pressione o botão para voltar para a interface principal.
- A configuração de filme e funções de configuração geral são apresentadas para ilustrar a interface do menu.

Gravar Vídeos e Fotos

- No modo de gravação, pressione o botão para iniciar a gravação e pressione novamente o botão para parar a gravação.
- No modo de disparo, pressione o botão para capturar uma foto.

Controle Remoto em uma Distância Curta (Sistema Android e Sistema iOS)

- Baixe o Aplicativo
 - Para os dispositivos iOS, pesquise e baixe o Aplicativo "PIXPRO SP360 4K" na App Store, e instale-o seguindo as instruções na interface.
 - Para os dispositivos Android, pesquise e baixe o Aplicativo "PIXPRO SP360 4K" no Google Play e instale-o seguindo as instruções na interface.
- Verifique a conexão Wi-Fi (Android e iOS)
 - Câmera: verifique o SSID (PIXPRO-SP360-4K_XXXX) e senha (senha inicial: 12345678) indicados na etiqueta no compartimento da bateria da câmera. Pressione o botão para entrar no modo Wi-Fi.
 - Dispositivo inteligente: ative o modo Wi-Fi e irá procurar automaticamente os pontos de acesso Wi-Fi nas proximidades. Seleccione o ponto de conexão com o mesmo SSID (PIXPRO-SP360-4K_XXXX) e digite a senha. Na conexão, você pode tocar no ícone do aplicativo para começar a usá-lo.
- Ative a conexão NFC (sistema Android)
 - Ative o modo NFC em seu dispositivo inteligente.
 - Use o seu dispositivo inteligente para tocar levemente a marca NFC na câmera; se o dispositivo inteligente tem um tom de alerta ou vibração, isto significa que a conexão foi bem-sucedida.
 - O aplicativo abrirá automaticamente em seu dispositivo inteligente.